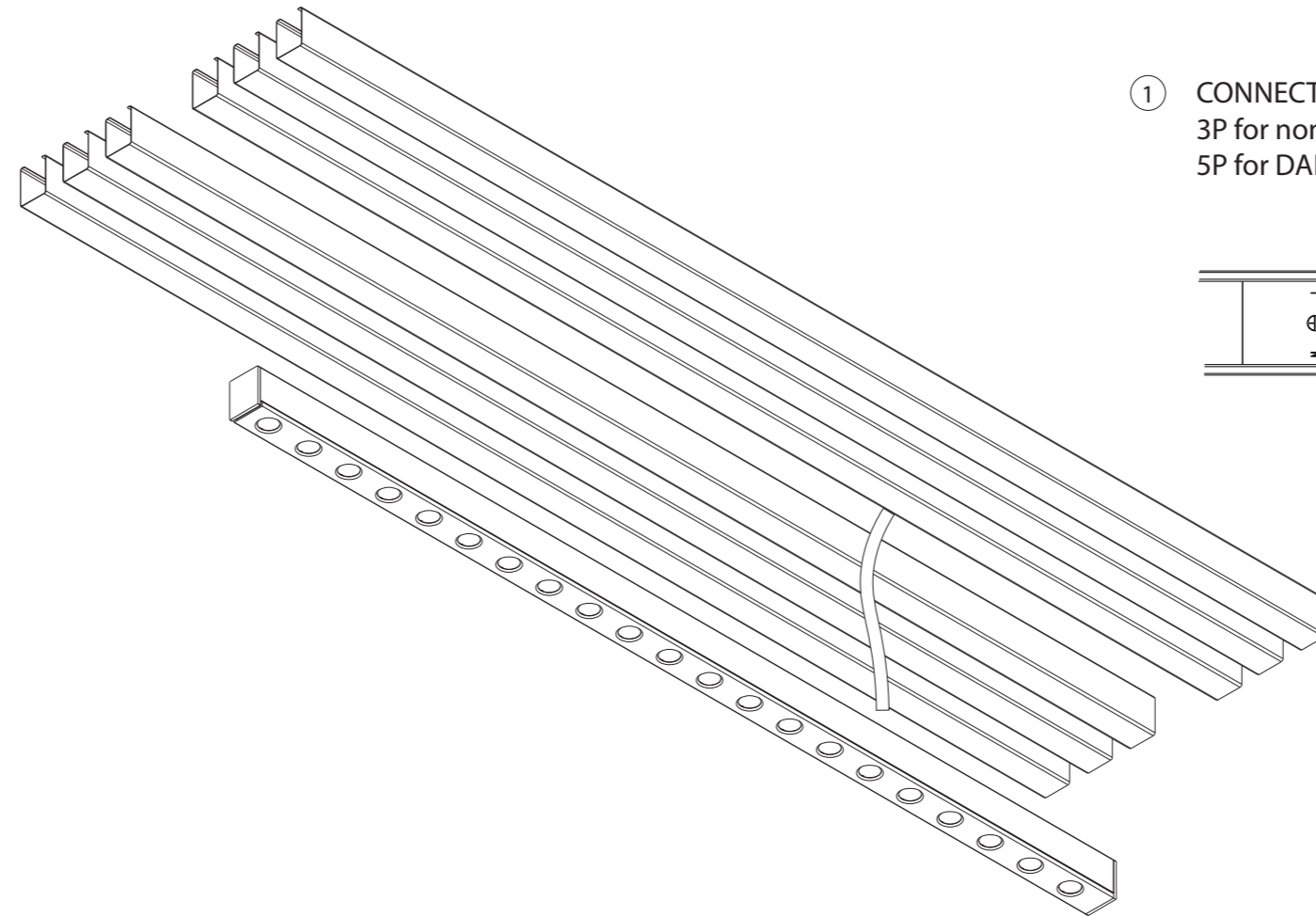
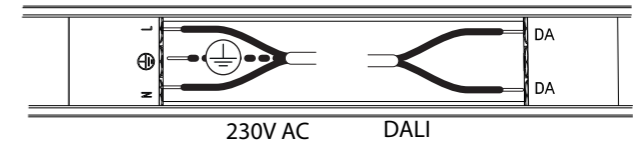


NAME	PROTUT UGR for SAPP CEILING	
REFERENCE		
SPECIFICATIONS	Lamptype	LED ARRAY
	Symbol	
	CCT	2700 - 3000 - 4000K
	Luminous flux	1786l/m (HE) - 2786l/m (HO)
	Power	13.4W/m (HE) - 23.7W/m (HO)
	Current	
	Voltage	230V AC - 50 Hz
	CRI	92
	SDCM	3
	Beamangle	
	Orientability	Not orientable
	Gear	converter incorporated
	Dimmability	DALI
	Safe distance to object	0,1m
	Class / IP	IP20
	Application	interior
	Installation cut out / depth	N.A.
	Weight	kg/m

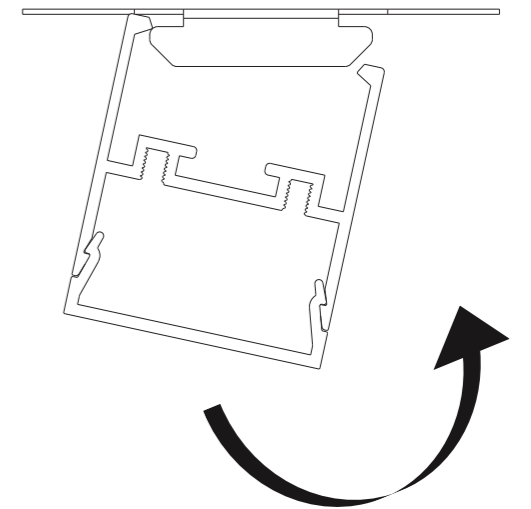
INSTALLATION



- ① CONNECT POWER SUPPLY
3P for non dimmable
5P for DALI dimmable



- ② Click PROTUT profile in SAPP ceiling.



NL Installatie- en onderhoudsrichtlijnen m.b.t. de fabrieksgarantie.

1. De plaatsing, de aansluiting en het uittesten van dit toestel dient steeds te gebeuren door een erkend elektro-installateur.
2. Dit toestel moet geïnstalleerd, verbonden en getest worden volgens de nationaal geldende reglementen op elektrische installaties.
3. De technische bijsluiters dient te worden beschouwd als een onderdeel van de algemene verkoopsvoorwaarden van TAL nv.
4. De elektro-installateur is verantwoordelijk voor het gebruik van compatibele voorschakelapparatuur die voldoen aan de geldende IEC normen.
5. Reinig het toestel enkel met een zachte en lichtvochtige doek zonder reinigingsmiddel.
6. Schakel altijd eerst de elektriciteit uit alvorens het toestel te plaatsen en te installeren.

EN Installation and maintenance instructions regarding the manufacturer's warranty.

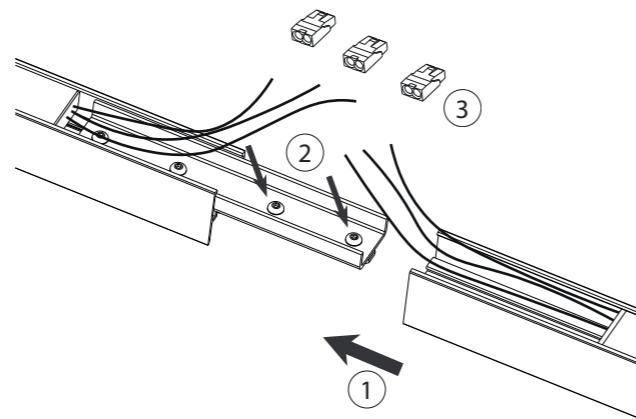
1. Installation, connection and testing of this product must always be performed by a certified electrician.
2. This product must be installed, connected and tested in accordance with the applicable national regulations for electrical installations.
3. The technical manual must be regarded as part of the general sales conditions of TAL nv.
4. The electrical installer is responsible for the use of compatible control gear that meets the applicable IEC standards.
5. Only clean the device with a soft and slightly moist cloth without detergent.
6. Always switch off the electricity supply before installing and connecting the product.

DE Installations- und Wartungsanweisungen bezüglich der Herstellergarantie.

1. Installation, Anschluß und Prüfung dieses Geräts soll nur von einem anerkannten Elektriker ausgeführt werden.
2. Dieses Gerät soll in Übereinstimmung mit den nationalen geltenden Vorschriften für Elektroinstallationen installiert, angeschlossen und geprüft werden.
3. Die technische Anleitung muß als Teil der allgemeinen Verkaufsbedingungen von TAL nv betrachtet werden.
4. Der Elektroinstallateur ist verantwortlich für die Verwendung von kompatiblen Betriebsgeräten, die den geltenden IEC-Normen entsprechen.
5. Reinigen Sie das Gerät nur mit einem weichen und leicht feuchten Tuch ohne Reinigungsmittel.
6. Schalten Sie den Strom immer aus, bevor Sie das Gerät installieren und anschließen.

FR Instructions d'installation et d'entretien concernant la garantie du fabricant.

1. L'installation, la connexion et les essais de cet appareil doivent toujours être effectués par un électricien reconnu.
2. Cet appareil doit être installé, raccordé et testé conformément aux réglementations nationales pour les installations électriques.
3. La notice technique doit être considérée comme faisant partie des conditions générales de vente de TAL SA.
4. L'installateur électrique est responsable de l'utilisation d'un équipement de contrôle compatible qui satisfait aux normes CEI applicables.
5. Nettoyez l'appareil uniquement avec un chiffon doux et légèrement humide sans détergent.
6. Éteignez toujours l'électricité avant d'installer et de connecter l'appareil.



STRAIGHT CONNECTION (only needed to connect 2 profiles)

- ① Slide profile in straight connection.
- ② Fix with screws.
- ③ Cut the cables to the desired length and connect the same colours. Use the included Wago connectors. Spread connectors in the available space.
- ④ Finish with soft band and transparent cover.



ALWAYS DISCONNECT MAINS POWER SUPPLY FROM CONVERTER BEFORE SWITCHING "ON" LED LUMINAIRES TO PREVENT HOT PLUGGING ISSUES!